

Dell PowerEdge M1000e, M915, M910, M820, M710HD, M710, M620, M610x, M610, M520 ve M420 Başlangıç Kılavuzu

Resmi Model: BMX01, DWHH, HHB, FHB, and QHB
Resmi Tip: DWHH Series, HHB Series, FHB Series, and QHB Series



Notlar, Dikkat Edilecek Noktalar ve Uyarılar



NOT: NOT, bilgisayarınızı daha iyi kullanmanızı sağlayan önemli bilgileri anlatır.



DİKKAT: DİKKAT, donanımda olabilecek hasarları ya da veri kaybını belirtir ve bu sorunun nasıl önleneceğini anlatır.



UYARI: UYARI, meydana gelebilecek olası maddi hasar, kişisel yaralanma veya ölüm tehlikesi anlamına gelir.

© 2013 Dell Inc.

Bu metinde kullanılan ticari markalar: Dell™, Dell logosu, Dell Boomi™, Dell Precision™, OptiPlex™, Latitude™, PowerEdge™, PowerVault™, PowerConnect™, OpenManage™, EqualLogic™, Compellent™, KACE™, FlexAddress™, Force10™ ve Vostro™; Dell Inc. şirketine ait ticari markalardır. Intel®, Pentium®, Xeon®, Core® ve Celeron® ABD ve diğer ülkelerde Intel Corporation'a ait tescilli ticari markalardır. AMD® tescilli bir ticari markadır ve AMD Opteron™, AMD Phenom™ ve AMD Sempron™; Advanced Micro Devices, Inc. şirketine ait ticari markalardır. Microsoft®, Windows®, Windows Server®, Internet Explorer®, MS-DOS®, Windows Vista®, ve Active Directory®, Amerika Birleşik Devletleri ve/veya diğer ülkelerde Microsoft Corporation'a ait ticari markalar ya da tescilli ticari markalardır. Red Hat® ve Red Hat® Enterprise Linux® Amerika Birleşik Devletleri ve/veya diğer ülkelerde Red Hat, Inc. şirketine ait tescilli ticari markalardır. Novell® ve SUSE® Amerika Birleşik Devletleri ve diğer ülkelerde Novell Inc. şirketine ait ticari markalardır. Oracle®; Oracle Corporation ve/veya iştiraklerine ait tescilli bir ticari markadır. Citrix®, Xen®, XenServer® ve XenMotion®, Amerika Birleşik Devletleri ve/veya başka ülkelerde Citrix Systems, Inc. şirketine ait tescilli ticari markalar ya da ticari markalardır. VMware®, Virtual SMP®, vMotion®, vCenter® ve vSphere® Amerika Birleşik Devletleri veya diğer ülkelerde VMWare, Inc. şirketine ait tescilli ticari markalar ya da ticari markalardır. IBM®; International Business Machines Corporation'a ait tescilli bir ticari markadır.

2013 - 04

Rev. A00

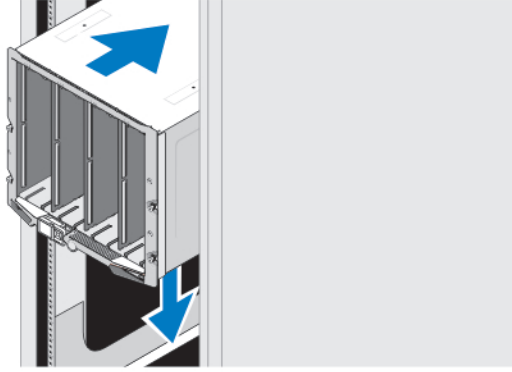
Kurulum ve Yapılandırma

! UYARI: Bir sonraki yordamı uygulamadan önce, blade sunucu veya kasayla birlikte gelen güvenlik yönergelerini inceleyin.

Sistemi Paketinden Çıkarma

Blade sunucunuzu veya kasayı paketinden çıkarın ve her bir öğeyi tanımlayın.

Rayları ve Kasayı Takma



Rakam 1. Kasayı Rafa Takma

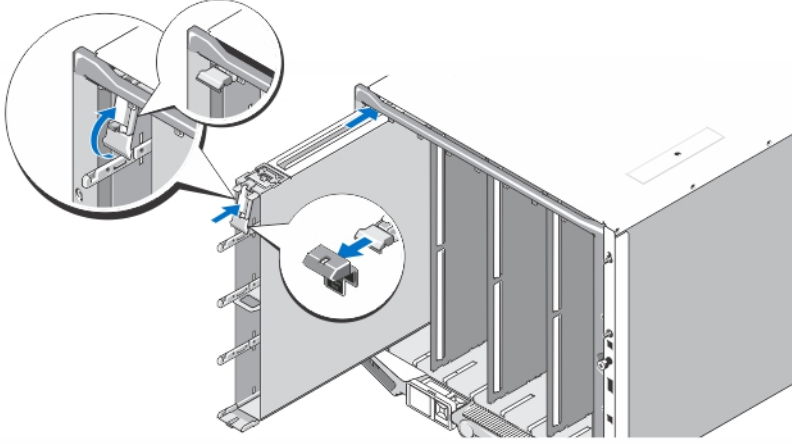
Kasanızla birlikte verilen aşağıdaki güvenlik yönergelerini ve raf montaj yönergelerini izleyerek rayları takın ve kasayı rafa monte edin.

Manşonu Kasaya Takma

! NOT: Bu yordam yalnızca PowerEdge M420 için geçerlidir.

Bir manşonda, bir sistem halinde işlev görmek üzere dört adete kadar çeyrek yükseklikte blade bulunabilir. Siparişinize bağlı olarak blade'ler manşona önceden takılmış olarak gönderilebilir.

! DİKKAT: Manşon takılırken veya çıkarılırken dahili bileşenlerin zarar görmemesi için son derece dikkatli olun. İçindeki elektronik bileşenlerin korunduğundan emin olmak için Elektrostatik Deşarj (ESD) yönergelerini izleyin.



Rakam 2. Manşonu Takma

- NOT:** Bir manşonu kasaya takmadan veya kasadan çıkarmadan önce manşondaki en üst yuvanın (Blade a) boş olduğundan emin olun. Manşonu kasaya taktıktan sonra blade'i en üst yuvaya (Blade a) takabilirsiniz.

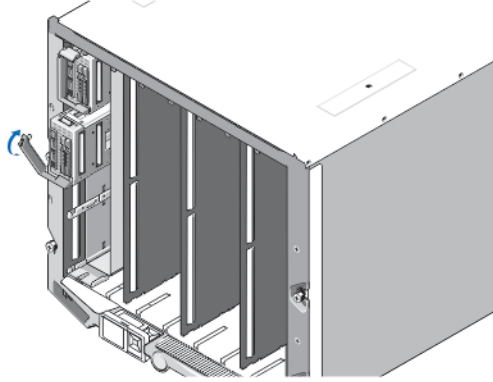
Manşon tutacağından turuncu kılıfı çıkarın. Manşonu kasaya kaydırın ve manşon tutacağına yukarı doğru çekerek manşonu kasaya sabitleyin.

- NOT:** İdeal termal performansı sağlamak için, manşon kasaya takıldıktan sonra kılıfı manşon tutacağına üzerine yeniden yerleştirmeyin. Kılıfı yalnızca manşon kasaya takılı değilse yerleştirin.

Çeyrek Yükseklikteki Blade'i Manşona Takma

- ⚠ DİKKAT:** Uygun sıcaklık koşullarının korunabilmesi için boş olan blade yuvalarına boş bir blade takın.

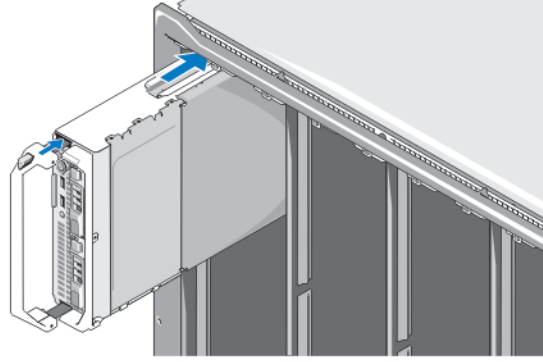
Blade'i manşona doğru kaydırın ve blade kolunu yukarı doğru çevirerek blade'i manşona sabitleyin.



Rakam 3. Çeyrek Yükseklikteki Blade'i Takma

Tam veya Yarım Yükseklikteki Blade'i Takma

- ⚠ DİKKAT:** Uygun sıcaklık koşullarının korunabilmesi için boş olan blade yuvalarına boş bir blade takın.

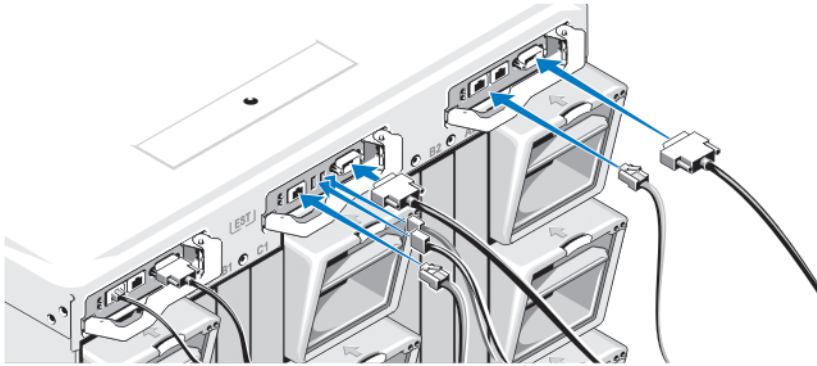


Rakam 4. Yarım Yükseklikteki Blade'i Takma

NOT: Yukarıdaki şekilde yarım yükseklikteki blade'in takılışı gösterilmektedir. Tam yükseklikteki blade'in takılışı ile yarım yükseklikteki blade'in takılışı aynıdır.

Üst taraftan başlayarak blade'leri soldan sağa doğru kasanın içine doğru kaydırın. Blade güvenli biçimde takıldığında blade kolu kapalı konuma geri döner.

CMC ve iKVM Modüllerini Bağlama

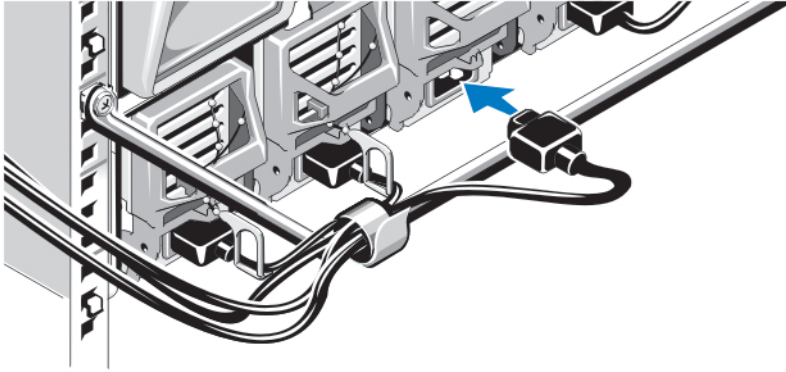


Rakam 5. Modülleri Bağlama

Seri kabloyu ve ağ kablolarını yönetim sisteminden CMC modülüne bağlayın. İsteğe bağlı ikinci bir CMC modülü varsa bunu da bağlayın.

Klavye, fare ve monitörü isteğe bağlı iKVM modülüne takın.

Sistemi Güce Bağlama



Rakam 6. Gücü Sisteme Bağlama

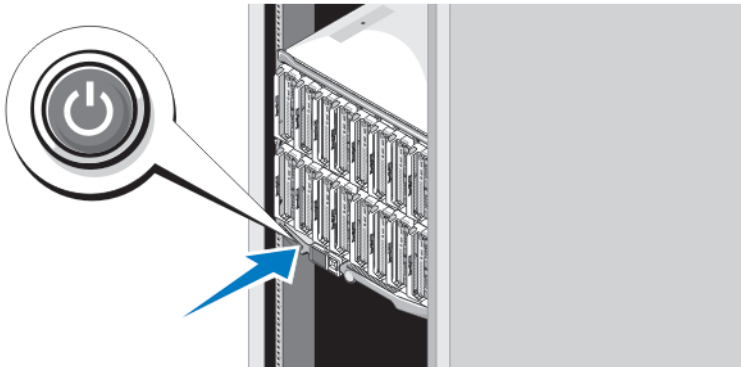
Sistemin güç kablolarını sistemin güç kaynaklarına bağlayın.

- ⚠ **DİKKAT:** Güç kablolarının yanlışlıkla çıkmasını önlemek için güç kablosunu güç kaynağına bağlamak üzere her güç kaynağının üzerindeki plastik klipsi, güç kablosunu gerilme önleyici çubuğa sabitlemek için ise şeridi kullanın.
- ⚠ **DİKKAT:** AC güç kaynağı için, güç kablolarını doğrudan güç çıkışına bağlamayın. Mutlaka PDU kullanın. Sistemin en iyi şekilde çalışması için en az üç güç kaynağı gereklidir.

AC güç kaynaklarının güç kablolarının diğer uçlarını bir güç dağıtma birimine bağlayın. DC güç kaynakları için, güç kablolarının diğer uçlarını bir bölüm korumalı DC güç kaynağına bağlayın.

- ✍ **NOT:** Kasadaki tüm güç kaynakları aynı türde ve aynı çıkış gücünde olmalıdır.
- ✍ **NOT:** AC ve DC güç kaynakları bir kabin içerisinde karıştırılmaz.

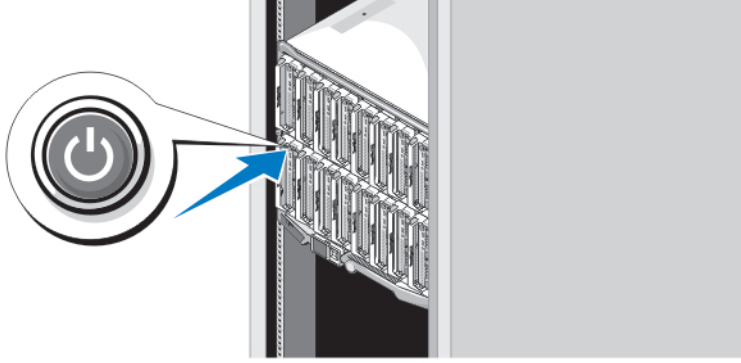
Kasayı Açma



Rakam 7. Kasa Güç Düğmesi

Kasadaki güç düğmesine basın. Güç göstergesi yanmalıdır.

Blade'leri Açma



Rakam 8. Blade'i Açma

Her blade'in üzerindeki güç düğmesine basın veya blade'leri sistem yönetim yazılımını kullanarak açın.

İşletim Sistemi Kurulumunun Tamamlanması

Önceden yüklenmiş işletim sistemi aldysanız, işletim sistemiyle ilgili belgelere bakın. İşletim sisteminin ilk kurulumu için işletim sisteminize yönelik kurulum ve yapılandırma belgelerine bakın. Sistem ile birlikte satın alınmayan donanım veya yazılımı kurmadan önce işletim sistemini kurun.

NOT: Desteklenen işletim sistemlerine dair en son bilgiler için dell.com/ossupport adresine bakın.

Dell Yazılım Lisansı Sözleşmesi

Sisteminizi kullanmaya başlamadan önce sistem ile birlikte gelen Dell Yazılım Lisansı Sözleşmesi'ni okuyun. Dell tarafından yüklenmiş her türlü yazılım ortamını, sisteminizin sabit sürücüsünde yüklü olan yazılımların YEDEK kopyaları olarak değerlendirmeniz gerekir. Sözleşme koşullarını kabul etmiyorsanız müşteri desteği telefon numarasını arayın. ABD'deki müşteriler için telefon numarası: 800-WWW-DELL (800-999-3355). ABD dışındaki müşteriler support.dell.com adresine giderek sayfanın alt tarafından ülke ve bölge seçimi yapmalıdır.

İhtiyacınız Olabilecek Diğer Bilgiler

UYARI: Sisteminizle birlikte gelen güvenlik ve düzenleme bilgilerine bakın. Garanti bilgileri bu belgeye dahil edilmiş veya ayrı bir belge olarak eklenmiş olabilir.

- Kullanıcı El Kitabı sistem özellikleri hakkında bilgi verir. Sistemdeki sorunları giderme ve sistem bileşenlerini takma veya değiştirme ile ilgili açıklama sağlar. Bu belgeye çevrimiçi olarak şu adresten ulaşılabilir: dell.com/poweredge manuals.
- EqualLogic donanımının Kullanıcı El Kitapları ve Kurulum Kılavuzları için support.equallogic.com adresini ziyaret edin.
- Raf çözümünüze dahil edilmiş olan raf belgeleri sisteminizi gerekirse bir rafa nasıl kuracağınızı açıklar.
- Sisteminizle birlikte satın aldığınız işletim sistemi, sistem yönetimi yazılımı, sistem güncellemeleri ve sistem bileşenleri ile ilgili olanlar dahil, sisteminizle birlikte gönderilen ve sisteminizin yapılandırılmasına ve yönetilmesine ilişkin belgeler ve araçlar sunan her türlü ortam.

NOT: Her zaman dell.com/support/manuals adresindeki güncelleştirmeleri kontrol edin ve genellikle diğer belgelerdeki bilgileri geçersiz kıldığından, öncelikle güncelleştirmeleri okuyun.



NOT: Sisteminizi yükseltirken, support.dell.com adresinden en son BIOS'u, sürücülerini ve sistem yönetimi ürün yazılımını sisteminize indirip kurmanız önerilir.

Teknik Yardım Alma

Bu kılavuzdaki bir prosedürü anlamazsanız veya sistem beklediğiniz gibi çalışmazsa *Kullanıcı El Kitabı*'na bakın. Dell kapsamlı donanım eğitimi ve sertifikasyonu sunar. Daha fazla bilgi almak için bkz. dell.com/training. Bu hizmet tüm bölgelerde sunulmamaktadır.

NOM Bilgileri

Aşağıdaki bilgiler, resmi Meksika standartlarına (NOM) uygun olarak bu belgede açıklanan aygıt için verilmektedir:

İthalatçı:	Dell Inc. de México, S.A. de C.V. Paseo de la Reforma 2620 -11° Piso Col. Lomas Altas 11950 México, D.F.
Model numarası:	BMX01
Besleme voltajı:	100 V CA ila 240 V CA veya -(48-60) V CC
Frekans:	50 Hz/60 Hz veya Yok
Akım tüketimi:	16 A (x6) veya 75 A (x6)
Model numarası:	FHB
Besleme voltajı:	12 V CC
Akım tüketimi:	75 A
Model numarası:	HHB
Besleme voltajı:	12 V CC
Akım tüketimi:	37 A
Model numarası:	QHB
Besleme voltajı:	12 V CC
Akım tüketimi:	35 A

Teknik Özellikler



NOT: Diğer teknik özellikler için sisteminizin *Kullanıcı El Kitabı*'na bakın.

Güç — Blade'ler

Düğme pil

3 V CR2032 Lityum düğme pil


Güç — Kasa

AC/DC güç kaynağı (güç kaynağı modülü başına) (2360 W ve 2700 W)

Watt değeri	2360 W ve 2700 W
Konektör	IEC C20
Isı dağıtımı	1205 BTU/saat (maksimum)
Maksimum ani akım	Normal hat koşulları altında ve sistemin ortam çalışma aralığının üzerinde, ani akım 10 ms veya daha kısa bir süre için güç kaynağı başına 55 A'ya ulaşabilir


AC/DC güç kaynağı (güç kaynağı modülü başına) (3000 W)

Watt değeri	3000 W
Konektör	IEC 320
Isı dağıtımı	1200 BTU/sa (maksimum)

 **NOT:** Isı dağıtımı güç kaynağının Watt değeriyle hesaplanır.

Maksimum ani akım	Normal giriş voltajı koşulları altında ve sistemin ortam çalışma aralığının üzerinde, ani akım 10 ms veya daha kısa bir süre için güç kaynağı başına 55 A'ya ulaşabilir
-------------------	---

Sistem Voltaj Gereksinimleri

 **NOT:** Ayrıca bu sistem fazdan faza voltajı 230 V'yi geçmeyen BT güç sistemlerine bağlanacak şekilde tasarlanmıştır.

16 A, 200 V AC ila 240 V AC, 50 Hz/60 Hz (2360 W ve 3000 W güç kaynakları)
16 A, 100 V AC - 240 V AC, 50 Hz/60 Hz (2700 W güç kaynağı)

DC/DC güç kaynağı (güç kaynağı modülü başına)

Watt değeri	2700 W
Konektör	Molex # 394260002 PSU ucunda, temas eden konektör Molex # 39422-0012
Isı dağıtımı	1205 BTU/saat (maksimum)
Maksimum ani akım	Normal giriş voltajı koşulları altında ve tüm sistemin ortam çalışma aralığının üzerinde, boşalma akımı 10 ms veya daha kısa bir süre için güç kaynağı başına 120 A'ya ulaşabilir.

Sistem Voltaj Gereksinimleri

75 A, 48 V DC ila 60 V DC

 **NOT:** Isı dağıtımı güç kaynağının Watt değeriyle hesaplanır.

Fiziksel — Blade'ler

PowerEdge M915

Yükseklik	38,5 cm (15,2 inç)
Genişlik	5 cm (2 inç)
Derinlik	48,6 cm (19,2 inç)
Ağırlık (maksimum)	12,7 kg (28 lb)

PowerEdge M910

Fiziksel — Blade'ler

Yükseklik	38,5 cm (15,2 inç)
Genişlik	5 cm (2 inç)
Derinlik	48,6 cm (19,2 inç)
Ağırlık (maksimum)	13,1 kg (29 lb)
PowerEdge M820	
Yükseklik	38,5 cm (15,2 inç)
Genişlik	5 cm (2 inç)
Derinlik	48,6 cm (19,2 inç)
Ağırlık (maksimum)	14,5 kg (31,9 lb)
PowerEdge M710 ve M610x	
Yükseklik	38,5 cm (15,2 inç)
Genişlik	5 cm (2 inç)
Derinlik	48,6 cm (19,2 inç)
Ağırlık (maksimum)	11,1 kg (24,5 lb)
PowerEdge M710HD ve M620	
Yükseklik	18,9 cm (7,4 inç)
Genişlik	5 cm (2 inç)
Derinlik	48,6 cm (19,2 inç)
Ağırlık (maksimum)	7,4 kg (16,3 lb)
PowerEdge M610	
Yükseklik	18,9 cm (7,4 inç)
Genişlik	5 cm (2 inç)
Derinlik	48,6 cm (19,2 inç)
Ağırlık (maksimum)	5,2 kg - 6,4 kg (11,5 lb - 14,0 lb)
PowerEdge M520	
Yükseklik	18,9 cm (7,4 inç)
Genişlik	5 cm (2 inç)
Derinlik	48,6 cm (19,2 inç)
Ağırlık (maksimum)	6,4 kg (14,1 lb)
PowerEdge M420	
Manşon	
Yükseklik	39,5 cm (15,6 inç)
Genişlik	5 cm (2 inç)
Derinlik	44,3 cm (17,4 inç)
Ağırlık	3 kg (6,61 lb)

Fiziksel — Blade'ler

Blade

Yükseklik	9,75 cm (3,8 inç)
Genişlik	5 cm (2 inç)
Derinlik	45,8 cm (18 inç)
Ağırlık (maksimum)	2,3 kg (5,07 lb)

Fiziksel — Kasa

Yükseklik	44,0 cm (17,3 inç)
Genişlik	44,7 cm (17,6 inç)
Derinlik	75,5 cm (29,7 inç)
Ağırlık (maksimum)	200,5 kg (442 lb)
Ağırlık (boş durumda)	44,6 kg (98,1 lb)

Çevre



NOT: Belirli sistem yapılandırmalarına yönelik çevre ölçümleri hakkında ek bilgi için, bkz. dell.com/environmental_datasheets.

Sıcaklık

Maksimum Sıcaklık Eğimi (İşletim ve Saklama)	20 °C/h (36 °F/h)
Saklama Sıcaklığı Sınırları	-40 °C - 65 °C (-40 °F - 149 °F)

Sıcaklık (Sürekli İşletim)

Sıcaklık Aralıkları (950 metre veya 3117 fit'ten az yükseklikler için)	Ekipman doğrudan güneş ışığına maruz kalmadan, 10 °C ila 35 °C (50 °F ila 95 °F) arasında.
Nem Yüzdesi Aralığı	Maksimum nem noktasında 26 °C (78,8 °F) sıcaklıkta %10 ila %80 Bağıl Nem.

Bağıl Nem

Depolama	Maksimum nem noktasında 33 °C (91 °F) sıcaklıkta %5 ila %95 RH arasında. Atmosfer daima yoğuşmasız olmalıdır.
----------	---

Maksimum Titreşim

Çalışma	5 Hz - 350 Hz değerlerinde 0,26 G _{rms} (tüm çalışma yönelimlerinde)
Depolama	10 Hz - 500 Hz değerlerinde 15 dakika için 1,87 G _{rms} (altı kenarın tümü test edilmiştir)

Maksimum Sarsıntı

Çalışma	Tüm çalışma yönlerinde pozitif z ekseninde 2,6 ms için 31 G'lik tek sarsıntı darbesi.
Depolama	2 ms'ye kadar 71 G'lik pozitif ve negatif x, y ve z eksenlerinde (sistemin her tarafında tek darbe) art arda uygulanan altı sarsıntı darbesi

Maksimum Yükseklik


Çevre

Çalışma	3048 m (10,000 fit).
Depolama	12.000 m (39.370 fit).


Çalışma İrtifası Oranı Azalması


35 °C'ye (95 °F) kadar.	950 m (3,117 fit) üzerinde maksimum sıcaklık 1 °C/300 m (1 °F/547 fit) oranında düşürülür.
35 °C - 40 °C (95 °F - 104 °F)	950 m (3,117 fit) üzerinde maksimum sıcaklık 1 °C/175 m (1 °F/319 fit) oranında düşürülür.
40 °C - 45 °C (104 °F - 113 °F)	950 m (3,117 fit) üzerinde maksimum sıcaklık 1 °C/125 m (1 °F/228 fit) oranında düşürülür.

Çözünmeyen Kirlenme

 **NOT:** Bu bölümde BT ekipmanının hasar görmesini ve/veya toz ve gaz kirliliğinden kaynaklanan arızaları engellemeye yardımcı olacak sınırlar açıklanmaktadır. Toz veya gaz kirliliği düzeylerinin aşağıda belirtilen sınırlardan yüksek olduğu ekipmanınızın hasar görmesinin ve/veya arızalanmasının nedeni olduğu belirlenirse, hasara ve/veya arızaya neden olan çevresel koşulları iyileştirmeniz gerekebilir. Çevresel koşulların iyileştirilmesi müşterinin sorumluluğundadır.


Hava Filtreleme %95 üst güvenlik sınırıyla ISO 14644-1 için ISO Sınıf 8

 **NOT:** Yalnızca veri merkezi ortamlarına uygulanır. Hava filtreleme gereksinimleri, veri merkezi dışında kullanım için tasarlanmış BT ekipmanına, ofis veya fabrika gibi ortamlara uygulanmaz.


 **NOT:** Veri merkezine giren havanın MERV11 veya MERV13 filtrelemesi olmalıdır.

İletken Toz

Havada iletken toz, çinko teller veya diğer iletken parçacıklar bulunmamalıdır.


 **NOT:** Veri merkezi ve veri merkezi olmayan ortamlara uygulanır.

Paslandırıcı Toz

 **NOT:** Veri merkezi ve veri merkezi olmayan ortamlara uygulanır.

- Havada paslandırıcı toz bulunmamalıdır.
- Havadaki tortu tozun havadaki nem ile eriyebilme noktası %60 bağıl nemden az olmalıdır.

Gaz İçerikli Kirlenme

 **NOT:** Maksimum aşındırıcı kirlenme düzeyleri ≤%50 bağıl nemde ölçülmüştür.

Bakır Parça Aşınma Oranı ANSI/ISA71.04-1985 ile tanımlanan biçimde Sınıf G1 başına ayda 300 Å'dan az

Gümüş Parça Aşınma Oranı AHSRAE TC9.9 ile tanımlanan biçimde ayda 200 Å'dan az